

# ПАСПОРТ

## КЛУПП РЕЗЬБОНАРЕЗНОЙ ЭЛЕКТРИЧЕСКИЙ V-MATIC B2



Электрический резьбонарезной клупп для быстрого, легкого, точного изготовления резьбовых соединений в соответствии с нормами для нарезания резьбы.

**VOLL** 

## СОДЕРЖАНИЕ

1	Технические характеристики .....	4
2	Назначение .....	4
3	Комплектность .....	5
4	Устройство клуппа .....	6
5	Инструкция по эксплуатации .....	7
6	Техническое обслуживание .....	9
7	Возможные неисправности и способы их устранения .....	10
8	Меры безопасности .....	11
9	Гарантийные обязательства .....	12
10	Сведения об утилизации .....	13

## 1. ТЕХНИЧЕСКИЕ ХАРАКТЕРИСТИКИ

Характеристика	Значение
Артикул	2.10050
Модель	V-Matic B2
Нарезаемые резьбы, дюймовая трубная коническая	½ - 2
Условный проход трубы	DN 15 – DN 50
Мощность двигателя, кВт	1.7
Напряжение тока, В	220
Частота тока, Гц	50
Направление вращения	Прямое/обратное (правое/левое)
Номинальный вес, кг	7,8
Габаритные размеры (Д×Ш×В), мм	750×140×90

## 2. НАЗНАЧЕНИЕ

Клуппы резьбонарезные электрические (далее – клуппы) предназначены для нарезания трубной конической резьбы ½” – 2” на различных водопроводных, электрических или газовых трубах. Обладают высокой производительностью и удобны в транспортировке. Эти устройства могут широко использоваться при монтаже оборудования и в строительной промышленности. Перед использованием клуппа внимательно прочтите настоящий паспорт.

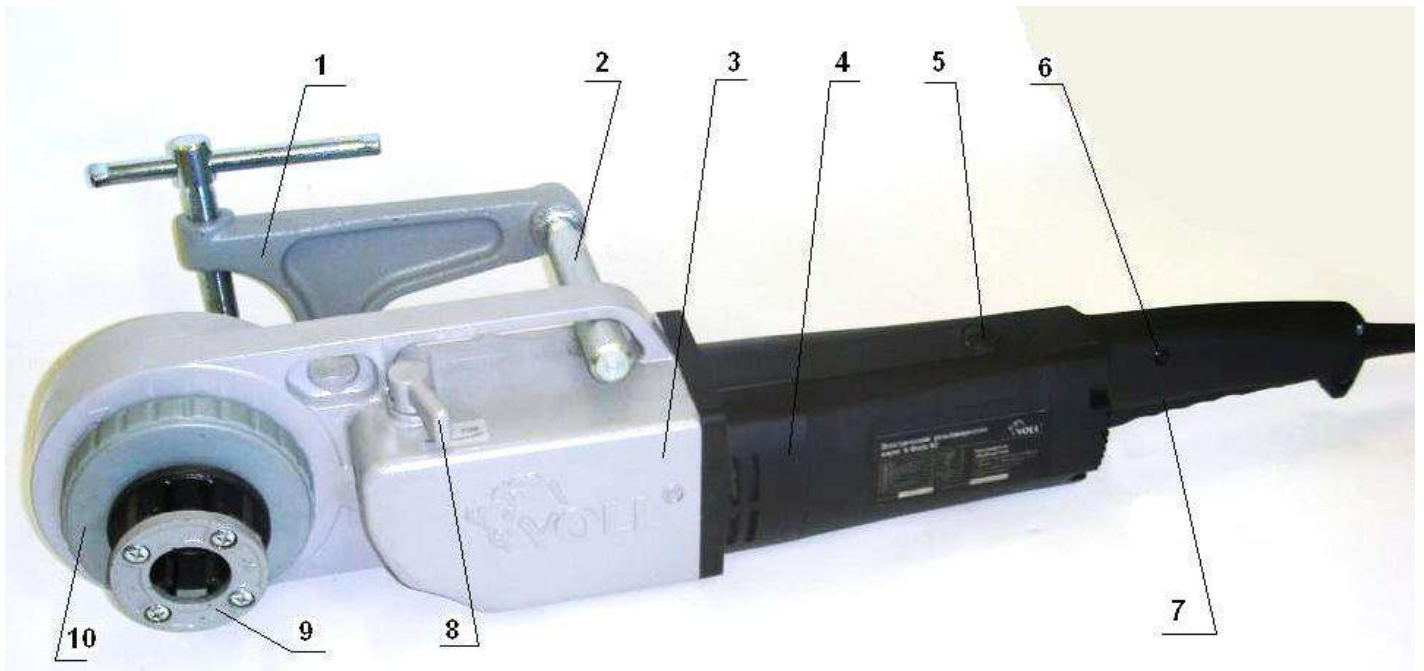
**Внимание:** Данное устройство является электрическим инструментом. Прочтите все указания в паспорте, приведенные ниже. Эксплуатация, не соответствующая данным указаниям, может привести к поражению электрическим током, пожару или другим несчастным случаям.

### 3. КОМПЛЕКТНОСТЬ

Наименование	Кол-во, шт.
Резьбонарезные головки: 1/2", 3/4", 1", 1 1/4", 1 1/2", 2"	6
Переходное устройство на резьбонарезные головки 1/2", 3/4", 1", 1 1/4"	1
Масляный шприц (без масла)	1
Пластиковый кейс (упаковка)	1
Направляющая штанга	1
Держатель (струбцина) для зажима трубы	1

Производитель оставляет за собой право вносить изменения в комплектацию, цвет и конструкцию оборудования без предварительного уведомления.

## 4. УСТРОЙСТВО КЛУППА



**Рис. 1**

- 1 – Держатель (струбцина)
- 2 – Направляющая штанга
- 3 – Коробка передач
- 4 – Электродвигатель
- 5 – Винт крепления щетки электродвигателя
- 6 – Рукоятка
- 7 – Выключатель питания
- 8 – Рычаг переключателя направления вращения(прямое / обратное)
- 9 – Резьбонарезная головка
- 10 – Переходное устройство

## 5. ИНСТРУКЦИЯ ПО ЭКСПЛУАТАЦИИ

**Прежде, чем нарезать резьбу, труба должна быть соответствующим образом подготовлена: неперпендикулярность торца трубы к ее оси не более 0.5 шага нарезаемой резьбы и должна быть снята наружная фаска на торце трубы 0.3 толщины стенки трубы.**

5.1 Вставить резьбонарезную головку 9 в гнездо клуппа, пока она не зафиксируется пружиной.

**Примечание:** при нарезании резьбы  $\frac{1}{2}$ ",  $\frac{3}{4}$ ", 1",  $1\frac{1}{4}$ " необходимо использовать переходное устройство (переходник) 10 для резьбонарезной головки. В этом случае надо сначала вставить переходник в гнездо клуппа и зафиксировать его гайкой. После этого можно вставлять резьбонарезную головку, повернув большой фланец переходника 10 (со стороны резьбонарезной головки) против часовой стрелки до упора.

5.2 Надежно закрепить трубу для нарезания резьбы в верстаке-треноге или в слесарных тисках.

**Внимание:** При обработке труб диаметром резьбы более  $\frac{3}{4}$ " следует после закрепления трубы в тисках использовать держатель (струбцину) 1, закрепив его на трубе с помощью винтового прижима, завернув перед этим направляющую штангу 2, см. рис. 2.

При этом необходимо убедиться, что верхняя часть струбцины параллельна верхней части трубы (рис.2).

**Примечание:** Держатель (струбцину) можно не использовать, когда резьба нарезаемых труб меньше или равна  $\frac{3}{4}$ ".

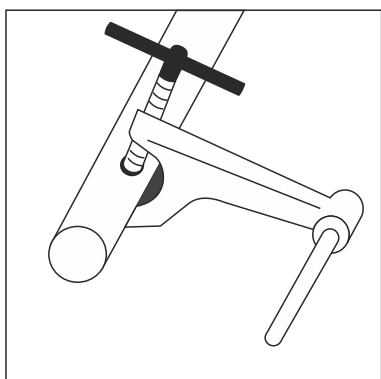
5.3 Поместить резьбонарезную головку на одну сторону трубы, рис. 3, чтобы убедиться, что электрический клупп находится в правильной позиции на направляющей штанге струбцины. Убедитесь, что при нарезании резьбы резьбонарезная головка вращается по часовой стрелке (стрелки направления вращения обозначены на клуппе), для этого надо кратковременно включить

клубп на холостых оборотах. Удерживая клубп одной рукой, поднести резьбонарезную головку ближе к трубе, включить устройство, слегка надавить на резьбонарезную головку другой рукой через прокладку (используя для этого кусок фанеры) пока не нарежется два-три витка.

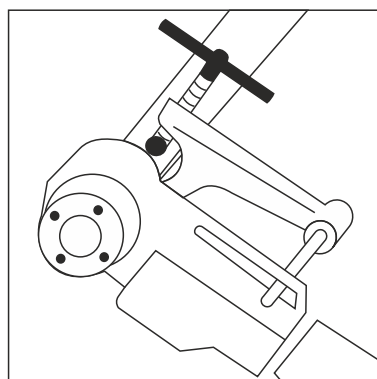
Убрать руку с прокладкой.

При нарезании резьбы меньшей или равной  $\frac{3}{4}$ " крепко удерживать рукоятку клубпа, совершая при этом качательные движения клубпом.

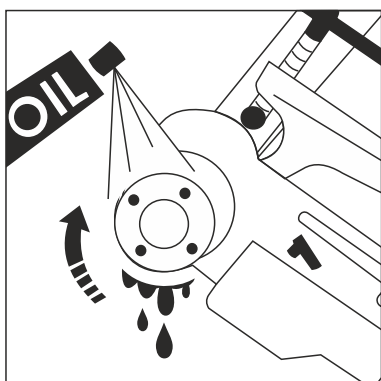
**Внимание: нарезаемая длина резьбы должна быть меньше, чем длина резьбы на гребенке**



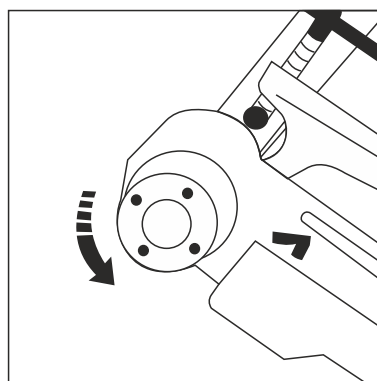
**Рис. 2**



**Рис. 3**



**Рис. 4**



**Рис. 5**

5.4 При нарезании резьбы необходимо обильно смазывать зону резания смазочно-охлаждающей жидкостью (СОЖ), рис. 4 – это продлит срок службы резьбонарезных головок.

5.5 После нарезания резьбы выключить клупп, освободить с помощью винтового прижима струбцину 1, перевести рычаг 8 в положение обратного (левого) вращения (при этом необходимо, надавливая на рычаг переключателя 8, покачать клупп вверх-вниз), рис. 5 и, после переключения рычага, крепко удерживая, включить клупп для свинчивания головки с нарезанной резьбы.

5.6 Для смазки и охлаждения клуппа во время нарезания резьбы используйте СОЖ, рекомендованную производителем.

## 6. ТЕХНИЧЕСКОЕ ОБСЛУЖИВАНИЕ

**Внимание:** перед началом технического обслуживания убедитесь, что клупп отключен (вилка кабеля отсоединена от розетки).

### 6.1 Замена электрической щетки.

Проверяйте электрические щетки электродвигателя каждые два месяца. Замену следует производить при износе большем, чем на  $\frac{1}{4}$ . Для замены изношенной щетки ее необходимо извлечь, отвернув винт 5.

6.2 Замена изношенных или сломанных ножей (гребенок) резьбонарезной головки.

Резьбонарезные головки должны содержаться в чистоте. Также необходимо регулярно затачивать гребенки резьбонарезной головки.

Отверните четыре винта и снимите фланец головки. Извлеките из гнезд гребенки, помечая, в каких гнездах какие номера гребенок стояли. Все гребенки и гнезда имеют соответствующие номера: 1,2,3,4. При сборке ножей необходимо соблюдать указанный порядок номеров. Вставьте новые ножи и соберите резьбонарезную головку.



## 7. ВОЗМОЖНЫЕ НЕИСПРАВНОСТИ И СПОСОБЫ ИХ УСТРАНЕНИЯ

Неисправность	Причина	Способ устранения
Двигатель не включается	Клупп не соединен с источником питания	Вставьте вилку в розетку сети питания
	Электрическая щетка не прилегает к ротору	Проверьте электрическую щетку и замените ее в случае поломки
Двигатель не выдерживает нагрузки	Затупившиеся ножи резьбонарезной головки приводят к перегрузке	Замените ножи резьбонарезной головки
	Отсутствует смазка на режущей кромке головки	Используйте смазку при нарезке резьбы
Искры внутри двигателя	Ослаблен контакт между щетками и ротором	Зажмите винты, для того, чтобы электрическая щетка плотно прилегала к ротору
резьбонарезная головка не нарезает резьбу	Ножи резьбонарезной головки затупились или сломались	Замените ножи резьбонарезной головки
	Устройство вращается в неверном направлении	Проверьте положение рычага переключателя «прямое/обратное вращение»
	Резьбонарезная головка установлена неправильно	Установите правильно резьбонарезную головку
Резьба «порвана»	Ножи резьбонарезной головки затупились	Замените ножи резьбонарезной головки
	Ножи резьбонарезной головки установлены не в соответствии со значениями последовательности	Разместите ножи резьбонарезной головки в нужной последовательности: (1,2,3,4)
	Плохое качество труб	Используйте только высококачественные трубы
	Несоответствующая или некачественная резьба	Обеспечьте обильную смазку при нарезании резьбы
Ножи резьбонарезной головки не вставляются в гнезда	Имеются заусенцы в пазах резьбонарезной головки	Удалите заусенец с помощью напильника

## 8. МЕРЫ БЕЗОПАСНОСТИ

8.1 Электрический клупп предназначен только для нарезания резьбы. Во избежание несчастных случаев четко следуйте указаниям инструкции по эксплуатации.

8.2 Запрещается использовать затупившиеся и поломанные ножи резьбонарезных головок.

8.3 Для контроля электрического клуппа закрепите его с помощью струбины и направляющей штанги.

8.4 Запрещается эксплуатация электрического клуппа при поврежденном выключателе питания.

8.5 Руки должны быть сухими и чистыми, очистите их от масла или смазки.

8.6 Фиксацию и поддержку обрабатываемых труб следует производить на устойчивой платформе при помощи зажимов или других приспособлений. Не держите трубы руками. Ненадежное крепление может вывести обрабатываемые трубы из-под контроля.

8.7 Не прикладывайте усилие к клуппам. Используйте только исправные клуппы.

8.8 Запрещается использовать клуппы, которые невозможно быстро выключить/включить. Использование таких инструментов опасно.

8.9 Перед регулировкой, перемещением или установкой обрабатываемых деталей следует отключить питание от клуппа. Эта мера предосторожности предохранит оператора и трубу от неожиданного запуска клуппа.

8.10 Во избежание опасности храните неиспользуемые инструменты вдали от детей и людей без специальной подготовки.

8.11 Содержите инструменты в исправном состоянии. Ножи должны быть острыми.

8.12 Проверяйте движущиеся части на несимметричность, надежность соединения и наличие повреждений. Запрещается использовать поломанный и не отремонтированный должным образом инструмент.

8.13 Тщательно проверьте изоляцию данного устройства и его проводов. Нельзя использовать клупп с поврежденными проводами.

## **9. ГАРАНТИЙНЫЕ ОБЯЗАТЕЛЬСТВА**

9.1 Производитель гарантирует исправность клуппа в течение 12 месяцев со дня его продажи при условии соблюдения потребителем правил эксплуатации.

9.2 Претензии принимаются только при наличии гарантийного талона с отметкой о дате продажи и штампом организации, продавшей клупп.

9.3 Гарантия не распространяется на повреждения, вызванные естественным износом ножей резьбонарезных головок, перегрузкой, неправильной эксплуатацией клуппа, использованием его не по назначению, а также в случае проведения модернизации оборудования без согласования с производителем.

**Инструкции по эксплуатации, содержащаяся в данном документе, помещена только для информации и не влечет за собой никаких обязательств.**

**В рамках нашей политики постоянной модернизации продукции мы оставляем за собой право внесения любых технических усовершенствований без предварительного уведомления.**

## **10. СВЕДЕНИЯ ОБ УТИЛИЗАЦИИ**

Изделие не содержит драгоценных и токсичных материалов и утилизируется по ГОСТ 2787-75.

Продажа и сервис в России:



# ***ПРОФСТРОЙСНАБ***

профессиональный строительный  
инструмент и оборудование

000 «ПрофСтройСнаб»  
123290, г. Москва, 2-я Магистральная ул., д. 14Г, оф. 022  
+7 (495) 777-17-71, [www.tool-tech.ru](http://www.tool-tech.ru), [info@tool-tech.ru](mailto:info@tool-tech.ru)